

# UF | TUTTO E' POSSIBILE.

La lavautensili più potente



Una macchina sviluppata per avere il massimo livello di igiene e pulizia. Accessori e prodotti chimici creati su misura. Consulenza e assistenza personalizzate. Competenza progettuale e offerte di formazione. Monitoraggio, report e assistenza. Winterhalter garantisce tutto questo.



UF-L

UF-M

UF-XL

Pulizia e ordine: la UF-XL è dotata di un ulteriore scompartimento per la tanica dei prodotti chimici.



## POTENZA SMISURATA.

Questo è il banco di prova per una lavastoviglie: sporco estremamente ostinato su molti utensili diversi. Quando il lavaggio diventa una sfida, la serie UF di Winterhalter trova »pane per i suoi denti«. Robusta, estremamente potente e con funzioni innovative: per eccellenti risultati di lavaggio e massima igiene. Sei un panettiere, una macelleria o un gastronomo che lava stoviglie in pessime condizioni? La macchina UF è ciò che fa per te.

### DIMENSIONI DELLA MACCHINA

Si adatta perfettamente a ciò che vuoi lavare: la UF è disponibile in tre misure diverse. La più compatta, UF-M, ideale per utensili più piccoli, la UF-L che ha un'altezza di lavoro maggiore e permette di lavare anche le teglie della panetteria, e la UF-XL, capace di lavare anche gli utensili più ingombranti e pesanti.

### RISULTATI DI LAVAGGIO DI PRIMA QUALITÀ

Che siano proteine, amido o grasso, la UF rimuove ogni tipo di sporco. Con un sistema di lavaggio ad alte prestazioni e il programma di ammollo, è la tua soluzione professionale per il lavaggio degli utensili.

### SICUREZZA DI IGIENE CERTIFICATA

Qualsiasi sia la tua attività, gli standard d'igiene vengono sempre rispettati. La UF lo può assicurare con grande facilità grazie all'approccio implementato in maniera consequenziale per una garanzia di igiene certificata ai sensi della norma DIN EN 17735.

### UTILIZZO SEMPLICE

Touchscreen e tasto di avviamento rapido, sportello ribaltabile, scorrimento del cestello e cestello ribaltabile verso l'alto. Questi e altri dettagli fanno in modo che utilizzare e lavorare con la tua UF sia semplice, intuitivo ed ergonomico.

### ASSOLUTAMENTE AFFIDABILE

La Serie UF è stata creata per uno scopo: lavare utensili molto sporchi. I materiali di alta qualità e le solide rifiniture fanno sì che questa macchina sia robusta, assolutamente affidabile e durevole nel tempo. Puoi fidarti al 100% della tua UF.

SOLUZIONI SU MISURA

## LA LAVAUTENSILI PERFETTA.

Utensili diversi, settori diversi, requisiti diversi ma sempre con lo stesso identico desiderio: una soluzione di lavaggio professionale perfettamente adattabile alle proprie esigenze. La serie UF di Winterhalter lo rende possibile.

### MACELLERIA

Lo sporco più ostinato, con proteine e grasso su tutto ciò che viene utilizzato per la produzione e la vendita: utensili, attrezzi da lavoro e cassette, coltelli, taglieri e recipienti. Nelle macellerie e nei macelli, il lavaggio è di fondamentale importanza. Con la serie UF, Winterhalter ha sviluppato una soluzione di lavaggio professionale per questo settore; garantisce una pulizia eccellente e un'igiene assoluta, è semplice da utilizzare ed economica nel funzionamento. Si adatta perfettamente ai requisiti delle macellerie.



*»La UF è il fuoristrada delle lavastoviglie commerciali: struttura robusta e lavorazione solida, con una pressione di lavaggio estremamente elevata e assolutamente affidabile in ogni soluzione. Qualsiasi cosa accada.«*

Manuel Kreibich,  
RESPONSABILE DEI PRODOTTI INTERNAZIONALE



### PANETTERIA/PASTICCERIA

Teglie da forno con sporco bruciato. Residui di pasta secchi su qualsiasi tipo di utensile. Placche da forno impiastrate di glassa. Tanti fattori si accumulano quando si cuoce in forno: stoviglie diverse, materiali diversi e diversi tipi di sporco. Le panetterie e le pasticcerie richiedono lavaggi ad alte prestazioni. La pulizia manuale è troppo faticosa, richiede molto tempo e non garantisce la sicurezza richiesta sotto il profilo dell'igiene. La soluzione è la serie UF di Winterhalter, che fornisce risultati di lavaggio di prima categoria anche con incrostazioni ostinate. Delicata sui materiali, economica e affidabile.



### RISTORAZIONE

Attrezzi da cucina e utensili voluminosi. Pentole e padelle molto sporche. Teglie incrostate e recipienti imbrattati, oltre a molti altri utensili utilizzati nel corso della giornata. La sfida: tutto deve essere perfettamente pulito in brevissimo tempo. La ristorazione deve affrontare sfide particolari per quanto riguarda il lavaggio. Oltre al funzionamento continuo nelle ore di punta, il vero problema è il gran numero di stoviglie diverse da lavare. Winterhalter ha la soluzione perfetta: la lavautensili della serie UF. Per una pulizia e igiene assolute, garantite anche in caso di stoviglie voluminose molto sporche.



Cestello per utensili con inserto per cassette da panetteria



Cestello per utensili con inserto per tortiere



Cestello per utensili con inserto per vassoi



Una panoramica con le ulteriori caratteristiche della serie UF può essere consultata sul nostro sito web:

>> [www.winterhalter.it/uf](http://www.winterhalter.it/uf)

#### SISTEMA DI LAVAGGIO AD ALTE PRESTAZIONI

Ogni UF viene prodotta con un sistema di lavaggio ad alte prestazioni in acciaio inox: grazie alla forma speciale del braccio di lavaggio e alla pressione dell'acqua fino a 1 bar, i risultati di pulizia in tutta la parte interna della macchina sono assicurati. La regolazione variabile della pressione dell'acqua VarioPower assicura che la pressione di lavaggio sia regolata in base al livello di sporco delle stoviglie. Risultato: utensili perfettamente puliti e massima igiene.

#### PORTA RIBALTABILE

Con le lavaoggetti della Serie UF, non è solo questione che tutto funzioni. Pulire l'interno della macchina sarà comunque una passeggiata: la porta ribaltabile, disponibile come opzione, può essere sbloccata e facilmente ribaltata. Questo significa che non ci sono ostacoli e l'interno della macchina sarà facilmente raggiungibile.

#### PROGRAMMA DI AMMOLLO

A volte il lavaggio risulta particolarmente difficile: in questi casi, lo sporco secco o bruciato deve essere prima messo in ammollo. Il programma di ammollo di serie della UF assolve a questo compito: prima del ciclo di lavaggio vero e proprio, le stoviglie vengono bagnate con l'acqua nella vasca. Ciò permette di rimuovere efficacemente lo sporco ostinato e il prelavaggio manuale non è più necessario.

#### CONNECTED WASH

La digitalizzazione offre nuove possibilità anche nel settore del lavaggio professionale e garantisce una maggiore sicurezza ed efficienza. CONNECTED WASH consente l'integrazione in rete delle macchine della serie UF e la valutazione di tutti i dati operativi rilevanti. Da queste analisi si possono trarre informazioni concrete per l'ottimizzazione dei processi di lavaggio. Tramite l'app gratuita è possibile monitorare lo stato della macchina da qualsiasi luogo nel mondo. Un ulteriore vantaggio: in caso di errore critico CONNECTED WASH invia automaticamente un messaggio a un gruppo di destinatari predefinito. Inoltre, la UF riceverà automaticamente tutti gli aggiornamenti importanti affinché la versione del software sia sempre la più recente.

#### SISTEMA ENERGY

Uso intelligente dell'energia: come opzione, la UF può essere equipaggiata con il sistema di recupero del calore Energy. Questo utilizza l'energia proveniente dal vapore caldo per pre-riscaldare l'acqua fredda in entrata. Il consumo di energia viene ridotto considerevolmente, i costi operativi sono più bassi e quando la porta è aperta, difficilmente ci saranno fuoriuscite di vapore.

#### CARRELLO PER CESTELLO

Ergonomico, pratico e facile da usare. Con il carrello per cestello, disponibile come accessorio, stoviglie ingombranti e pesanti possono essere raccolte e trasportate facilmente fino alla lavastoviglie. Una volta di fronte alla macchina, il cestello può essere spinto all'interno direttamente dal carrello. A lavaggio terminato, le stoviglie vengono poi riposte facilmente. Per un'ottima organizzazione del lavoro all'interno della cucina.

#### ALLACCIAMENTO AD ACQUA CALDA

Per un avvio rapido della macchina: come opzione, la UF può essere configurata in modo che nella vasca entri direttamente acqua calda. La UF è quindi pronta per lavorare più velocemente consumando minore energia. Lo stesso accade quando durante la giornata lavorativa l'acqua della vasca viene cambiata.

#### PRELAVAGGIO AD ACQUA FREDDA

Chiunque lavori con proteine e amidi sa che il prelavaggio ad acqua fredda è importante per evitare che sulle stoviglie si formino incrostazioni. Come opzione, tutte le lavastoviglie della Serie UF possono essere equipaggiate con il prelavaggio ad acqua fredda. L'acqua fredda elimina lo sporco prima che il ciclo di lavaggio cominci. Questo garantisce un perfetto risultato di lavaggio sotto il profilo dell'igiene e il prelavaggio manuale non è più necessario.



*»Come scuola di cucina, abbiamo particolari esigenze per quanto riguarda il lavaggio. Per noi una lavastoviglie deve essere rapida in modo da perdere il minor tempo possibile durante i corsi, deve essere capiente in modo da contenere teglie e pentole ingombranti. Deve essere capace di rimuovere residui di cibo ostinato, perché spesso capita che i nostri studenti brucino qualcosa. La UF è la soluzione perfetta per tutto questo. Ed è anche semplice da usare!«*

Małgorzata Michalska, PROPRIETARIA DELLA SCUOLA DI CUCINA INTERNAZIONALE ASHANTI | ŁÓDŹ, POLONIA

Nota: le immagini dei prodotti sono configurazioni specifiche dei clienti che possono includere anche prodotti di altri produttori.

*Pulizia e igiene. Ogni nostro prodotto contribuisce alla pulizia e all'igiene. Se utilizzati insieme, il risultato di lavaggio è perfetto. Benvenuti nel sistema completo di Winterhalter!*

#### CESTELLI PER UTENSILI E ACCESSORI PER CESTELLI

Pentole, ciotole e utensili da cucina. Winterhalter ha sviluppato una gamma cestelli per utensili e attrezzature molto ingombranti. Sono estremamente resistenti, e grazie alla loro struttura in acciaio inox a maglie molto aperte, permettono la massima permeabilità dell'acqua. Guide speciali fanno in modo che inserire e rimuovere il cestello sia estremamente semplice – questo è particolarmente utile quando vengono lavate stoviglie molto pesanti. Qualsiasi cosa tu voglia lavare c'è un cestello adatto alla tua UF.

Ma non solo, Winterhalter ha i cestelli perfetti per ogni esigenza. Gli accessori speciali trasformano ogni cestello in una soluzione individuale. Per le panetterie, ci sono inserti speciali per le tortiere e sac a pochés. Per le macellerie, inserti per taglieri e per cassette da macelleria. Inoltre, con l'aggiunta di un ripiano intermedio, puoi raddoppiare facilmente la capienza di lavaggio.

I cestelli e i loro accessori, proteggono le tue stoviglie e garantiscono risultati di lavaggio eccezionali, oltre a una più facile asciugatura. Saremo felici di consigliarti il cestello più adatto alle tue esigenze, e quindi la migliore soluzione per te.



#### TRATTAMENTO ACQUA

Vassoio, utensili e ceste sono spesso fatti di materiale delicato e quasi tutti vengono a contatto con sporco ostinato. Lavare utensili è davvero un duro lavoro. La nostra regola è semplice: »efficaci quanto necessario, delicati il più possibile«.

Le lavautensili Winterhalter raggiungono questo equilibrio in combinazione con il corretto trattamento acqua, che riduce il contenuto di minerali in presenza di acqua dura, fornendo acqua addolcita. Questo porta dei vantaggi: la macchina è sempre protetta dalla formazione di depositi di calcare, il risultato di lavaggio perfetto è garantito da piccole quantità di detergente e brillantante e il migliore risultato ottenuto è anche garanzia di massima igiene.



#### PRODOTTI CHIMICI

Gli obiettivi principali del lavaggio sono due: pulizia perfetta e massima igiene. I prodotti chimici hanno un'influenza decisiva su entrambi questi risultati. Per questo, rappresentano un elemento estremamente importante nel sistema completo Winterhalter.

È proprio per questo che diversi anni fa abbiamo creato nella nostra sede centrale in Germania un dipartimento di ricerca e sviluppo dotato di un proprio laboratorio. Qui sviluppiamo e testiamo le formule per una gamma di detergenti e brillantanti di ottima qualità. Si differenziano in base alle stoviglie da lavare e alla tipologia di sporco; i dosaggi sono estremamente contenuti e possono essere combinati perfettamente con altri prodotti della gamma. Utilizzati insieme contribuiscono a garantire risultati di lavaggio ottimali.

#### PROGETTATI APPOSITAMENTE PER IL LAVAGGIO DI UTENSILI

Proteine, amidi, grassi bruciati e incrostati. Lavare utensili rappresenta una sfida per una lavaoggetti. La Serie UF di Winterhalter è perfetta per questo. Ad esempio il programma di ammollo, assicura che lo sporco incrostato venga ammorbidito e rimosso prima che il ciclo di lavaggio cominci.

Come opzione, la UF è disponibile con lo speciale processo di ammollo TurboZyme. L'ammollo avviene attraverso il dosatore Crust Cracker prima che il vero ciclo di lavaggio cominci e in modo da eliminare lo sporco più ostinato. Ottimi risultati di lavaggio sono assicurati, anche nei casi più difficili, e allo stesso tempo c'è un risparmio di tempo e fatica perché il prelavaggio manuale diventa più facile e spesso può addirittura essere evitato.



#### CONSIGLI E ASSISTENZA

Winterhalter è specialista del lavaggio professionale. La nostra conoscenza ci permette di essere presenti nella più vasta gamma di cucine di tutto il mondo. Quando si tratta di lavaggio sappiamo quali aspetti sono più importanti e cosa bisogna prendere in considerazione. E soprattutto amiamo trasmettere questa conoscenza ed esperienza ai nostri clienti.

**Il nostro scopo? Un lavaggio perfetto.** Dietro ad ogni lavaoggetti della Serie UF ci sono i più alti standard Winterhalter. Come può il sistema di lavaggio essere perfettamente adattato nello spazio che hai a disposizione? Quali optional possono essere necessari? Cosa può ottimizzare il tuo flusso di lavoro? Ti aiutiamo a rispondere ad ogni tua singola domanda, così che tu possa fare l'investimento migliore.

**Winterhalter è il tuo partner.** Il nostro team di consulenti valuta la tua situazione direttamente sul posto: il layout, la disposizione del locale e il processo di lavoro. Valutiamo le tue necessità e l'attrezzatura necessaria. Ti aiutiamo a organizzare e ottimizzare il processo di lavaggio, formiamo i tuoi dipendenti. E ovviamente, ci prendiamo cura del service e del mantenimento delle apparecchiature – così che tutto il sistema possa durare il più possibile senza avere tempi di fermo. In breve: quando si tratta di lavaggio, siamo sempre lì per te, dal primo momento. Facciamo in modo che il tuo processo di lavaggio sia il più professionale ed efficiente possibile.

Come possiamo aiutarvi? Contattateci per una consulenza, telefonando al numero 0331 734147 o inviando un'e-mail a [info@winterhalter.it](mailto:info@winterhalter.it)

## »Siamo una famiglia!«

Con solide radici ma proiettati verso il futuro. La cultura e i valori della nostra famiglia hanno plasmato l'azienda Winterhalter per ben tre generazioni. Siamo sempre stati vicini ai nostri dipendenti, clienti e partners. Un modo di pensare lungimirante che prende in considerazione le generazioni future. Noi ci impegnamo in prima persona – questa è la filosofia Winterhalter e ne siamo orgogliosi.



Karl Winterhalter



Jürgen Winterhalter



Ralph Winterhalter

### LA PRIMA WINTERHALTER

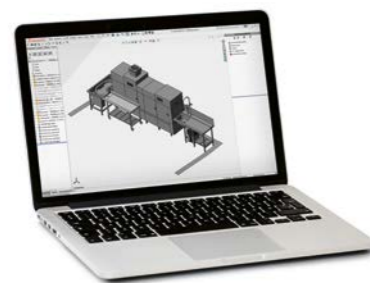


Tutto inizia nel 1947: Karl Winterhalter fonda la sua azienda a Friedrichshafen. Inizialmente raccoglie residuati bellici dando vita a oggetti di uso domestico. Più tardi, nel 1957, presenta il modello GS 60, la prima lavastoviglie professionale Winterhalter. Da allora l'azienda si è sempre prefissata un solo obiettivo: risultati di lavaggio perfetti grazie a processi di lavaggio efficienti. Grazie a questa visione a 360°, Winterhalter è partita da essere un semplice fornitore di lavastoviglie, arrivando ad offrire sistemi di lavaggio completi.

*»Con Winterhalter l'assistenza e l'attenzione verso il cliente non terminano con la vendita e il montaggio di una macchina. Infatti l'attenzione e la soddisfazione del cliente sono il nostro focus principale e accompagnano il cliente per tutto il ciclo di vita del sistema.«*

### DALLA LAVASTOVIGLIE AL RISULTATO DI LAVAGGIO

In passato, il nostro compito si limitava a consegnare lavastoviglie presso le cucine dei clienti. Oggi invece il nostro focus è quello di fornire un sistema di lavaggio personalizzato e studiato secondo le condizioni in loco e le esigenze dei clienti. La scelta di un sistema ad hoc si basa su una buona analisi e una corretta progettazione dello stesso. Per visualizzare la planimetria ci serviamo dei più moderni software CAD in 2D e 3D. Il tutto per ottenere un processo di lavaggio efficiente e su misura.



# OLTRE 2.000

DIPENDENTI IN TUTTO IL MONDO

Qualità elevata. Impegno. Curiosità e ambizione. Tutte caratteristiche che contraddistinguono lo staff Winterhalter. Ed esattamente grazie a questa professionalità che, da piccola impresa a conduzione familiare della Svevia, nella Germania meridionale, siamo cresciuti fino a diventare dei veri global player: con ben 40 filiali in tutto il mondo e partner commerciali in oltre 70 Paesi. Siamo molto orgogliosi di ciò che siamo riusciti a creare, così come lo siamo di ogni nostro dipendente che ha contribuito a questo successo. Per questo vogliamo cogliere l'occasione per dire ufficialmente »Grazie!«



### LA NOSTRA ACCADEMIA DEL LAVAGGIO

Circa 1.000 partecipanti ogni anno e 250 giornate di training in tutto il mondo: nell'ambito dei nostri programmi di formazione, condividiamo le nostre conoscenze e la nostra esperienza nella materia dell'insegnamento »Lavaggio« con i nostri commerciali, i nostri rivenditori specializzati e tecnici partner. Il nostro obiettivo: ogni cliente Winterhalter deve ricevere un servizio di consulenza competente e professionale: al primo incontro formativo, così come durante l'installazione di una lavastoviglie o ai successivi appuntamenti per l'assistenza e la manutenzione.

### PRODOTTI CHIMICI FORMULATI NEL NOSTRO LABORATORIO

In qualità di specialisti del lavaggio vogliamo affidarci a prodotti non studiati da noi? La risposta a questa domanda è stata ovviamente »No!«. E così è nata l'idea del nostro laboratorio di ricerca e sviluppo. Da molti anni sviluppiamo le formule speciali dei nostri prodotti chimici: dai detersivi, ai brillantanti, fino ai prodotti per l'igiene.

### Buono a sapersi

Come specialisti del lavaggio, noi di Winterhalter pretendiamo il massimo anche da noi stessi: vogliamo che i nostri clienti siano soddisfatti nel presente e in futuro con l'assistenza. Questa svolge un ruolo fondamentale: la nostra rete estesa garantisce infatti un supporto veloce e professionale in loco.

Noi e i nostri service partners siamo con voi quando ne avete bisogno. Potete davvero fidarvi di Winterhalter!



Quali possibilità ci offrono le nuove tecnologie? Come cambia il modo di lavorare della nostra azienda? Come cambierà il futuro del lavaggio professionale? Tutte queste domande sono per noi stimolanti. Per questo stiamo già pensando oggi alle priorità future dei nostri clienti. Le soluzioni che abbiamo trovato sono illustrate dalle nostre innovazioni CONNECTED WASH e PAY PER WASH.

>> [www.connected-wash.com](http://www.connected-wash.com) >> [www.pay-per-wash.com](http://www.pay-per-wash.com)

### »A presto!«

Una lavastoviglie Winterhalter ha in media una durata utile di circa 15-20 anni. Per quanto riguarda il suo smaltimento, i nostri clienti non dovranno occuparsene perché costruiamo macchine modulari, in modo che siano facili da smontare. Riduciamo le varietà di materiali, puntiamo su materiali standardizzati e contrassegnamo le parti in plastica per semplificarne il riciclaggio. Grazie a queste ed altre attenzioni, le lavastoviglie Winterhalter raggiungono una percentuale di riciclaggio particolarmente elevata.

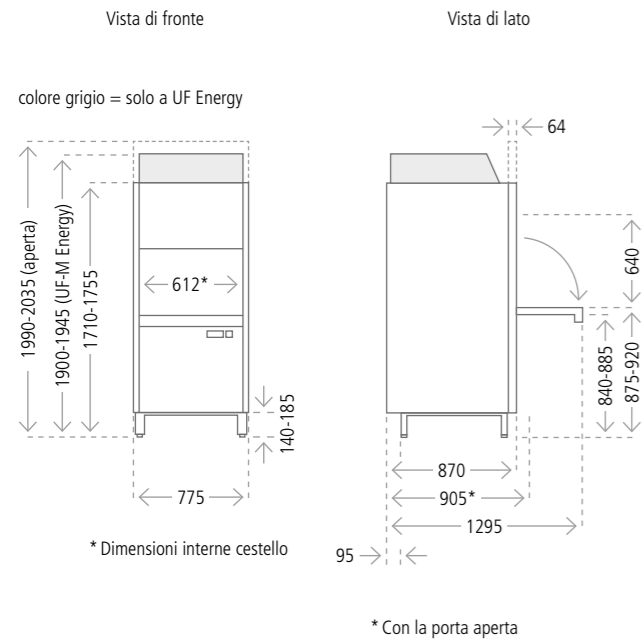


### MADE IN GERMANY AND SWITZERLAND

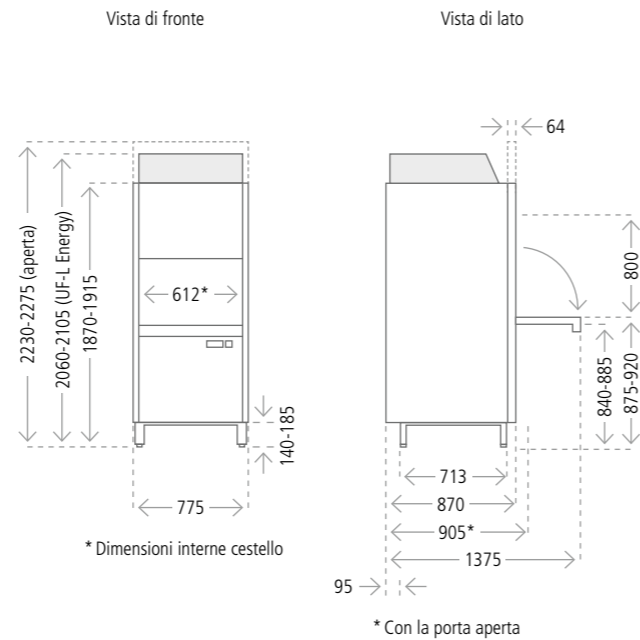
Non è solo un'indicazione di provenienza, ma un marchio di qualità: i nostri prodotti, fabbricati in Germania e in Svizzera, sono sinonimo di estrema affidabilità e di eccellente qualità in tutto il mondo per ingegneria, innovazione e precisione. Winterhalter ne è il migliore esempio: a Meckenbeuren, Edingen e Rüthi sviluppiamo e realizziamo soluzioni per garantire il massimo in termini di pulizia e igiene. Questa è la promessa che manteniamo con ogni singola lavastoviglie che esce dai nostri stabilimenti.

# DATI TECNICI GENERALI SERIE UF

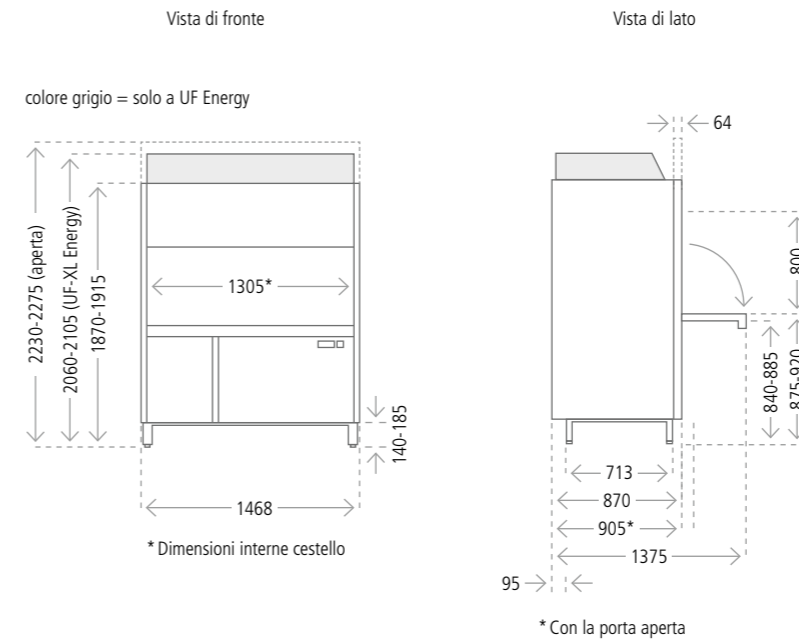
## UF-M



## UF-L



## UF-XL



Dati generali		UF-M	UF-L	UF-XL
Capacità vasca	l	69	69	138
Dimensioni interne del cestello	mm	612x672	612x672	1305x672
Altezza di carico	mm	640	800	800
Pompa di lavaggio	kW	2,5	2,5	2x 2,5
Emissione acustica	dB(A)		< 70	
Classe di protezione IP			IPX5	
Peso netto/lordo	kg	190/220	200/230	305/355
Peso con variante Energy netto/lordo	kg	225/255	235/265	350/400
Temperatura massima dell'acqua in ingresso	°C		60 (Energy: 20)	
Pressione dinamica richiesta	bar / kPa		1 – 10 / 100 – 1.000	
Pressione dinamica richiesta con Energy *1	bar / kPa		1,5 – 10 / 150 – 1.000	
<b>Dati specifici</b>				
Resa teorica programma Standard *2	cestelli/h		12/24/40	
Resa teorica programma Breve *2	cestelli/h		23/42/64	
Resa teorica programma HighTemp *3	cestelli/h		10/15/20	
Volume dell'acqua di risciacquo per ciclo di lavaggio *4	l	4,7	4,7	7,0
Volume dell'acqua di risciacquo per ciclo di lavaggio HighTemp *4	l	5,5	5,5	9,0
Temperatura della vasca	°C		63	
Temperatura della vasca HighTemp	°C		66	
Temperatura di risciacquo	°C		85	

## VALORI ELETTRICI

Vantaggio	Protezione	Valore totale di allacciamento Standard		Valore totale di allacciamento Performance		Nazioni
		UF-M / L	UF-XL	UF-M / L	UF-XL	
380V, 3 N~, 50 Hz/60 Hz	16A	8,7 kW	8,4 kW	–	–	In tutto il mondo
	20A	9,4 kW	8,8 kW	–	–	
	25A	10,0 kW	10,0 kW	–	–	
	32A	16,3 kW	16,2 kW	16,4 kW	16,4 kW	
400V, 3 N~, 50 Hz/60 Hz	32A	17,5 kW	17,4 kW	18,8 kW	18,8 kW	In tutto il mondo
	40A	–	–	25,1 kW	26,2 kW	
	16A	10,0 kW	9,5 kW	–	–	
	20A	10,8 kW	10,8 kW	–	–	
415V, 3 N~ 50 Hz/60 Hz	25A	17,4 kW	17,1 kW	17,7 kW	17,7 kW	Belgio
	32A	18,7 kW	18,4 kW	20,3 kW	20,3 kW	
	40A	–	21,1 kW	25,5 kW	26,8 kW	
	25A	9,4 kW	8,7 kW	–	–	
230V, 3~, 50 Hz/60 Hz	32A	10,2 kW	9,9 kW	–	–	Belgio
	40A	–	–	15,2 kW	15,1 kW	
	50A	–	–	17,7 kW	17,6 kW	
200V, 3~ 50 Hz/60 Hz	25A	7,6 kW	9,1 kW	–	–	Giappone
	32A	9,0 kW	–	10,3 kW	10,3 kW	
	40A	–	–	12,2 kW	12,9 kW	
	50A	–	–	15,9 kW	16,8 kW	

\*1 Temperatura acqua in ingresso < 20 °C.

\*2 A seconda delle condizioni in loco (temperatura dell'acqua in entrata / collegamento elettrico), i valori indicati potrebbero essere più bassi.

\*3 Protezione min. 25A, riscaldamento vasca e boiler.

\*4 Informazioni non vincolanti. Il volume effettivo dell'acqua di risciacquo può variare a seconda delle condizioni locali.

\*5 La potenza effettiva varia in base alla tensione di rete.

SOLUZIONI PER GLI UTENSILI:

## LA LAVAUTENSILI PIÙ PICCOLA DEL MONDO.

Reparto lavaggio piccolo. Banconi stretti. Locali con spazio limitato. Quando sembra che non ci sia spazio per lavare, la lavautensili più piccola del mondo mostra la sua vera stazza: la GS 630 occupa pochissimo spazio in cucina e, nella versione sottobanco, può essere installata sotto il sotto-tavolo. È semplice da utilizzare, lava rapidamente, è economica ed efficiente. Ideale nelle panetterie e nelle macellerie, nella ristorazione e nella gastronomia. Estremamente potente, con la sua pressione elevata dell'acqua, lava in maniera energica anche gli utensili con sporco ostinato, garantendo la massima igiene. In qualunque situazione. Ideale per placche da forno, contenitori GN, Euronorm, vassoi e filtri. La GS 630 garantisce risultati di lavaggio perfetti. Piccola ma potente.



*«Compatta, flessibile, potente. Il concetto di successo della GS 630 è semplice e convince da molti anni i nostri clienti in tutto il mondo. Ne siamo molto orgogliosi!»*

Manuel Kreibich, RESPONSABILE DEI PRODOTTI INTERNAZIONALE



### IGIENE E PULIZIA PERFETTE

Quando si utilizzano gli utensili, la pulizia e l'igiene hanno la priorità assoluta. Nella GS 630, un sistema di lavaggio con bracci oscillanti, lavora in sinergia con un braccio di lavaggio superiore e uno inferiore. Muovendosi rapidamente in direzioni opposte, ottengono la migliore copertura di lavaggio e il massimo effetto meccanico. Ciò garantisce risultati di lavaggio perfetti anche in caso di sporco ostinato.

*»In questa brochure vi abbiamo presentato la nostra serie UF: le caratteristiche del prodotto, le possibilità di utilizzo e le sue peculiarità. Tuttavia, non abbiamo potuto inserire la cosa più importante per noi: le esperienze positive dei nostri clienti. Chiedete a loro, se ne avete la possibilità. Non esiste un miglior modo per convincervi.«*

*Jürgen e Ralph Winterhalter*