

PT UTENSIL

Piatti e utensili. Tutto in una macchina.



Una macchina sviluppata per garantire
il massimo livello di igiene e pulizia.
Accessori appositamente studiati. Prodotti
chimici specificatamente sviluppati.
Consulenza e assistenza personalizzate.
Competenza progettuale e formazione.
Monitoraggio, report e assistenza.
Tutto questo è Winterhalter.



ENTRAMBI SOTTO CONTROLLO.

»Lavate stoviglie o utensili?« In alcuni casi la risposta a questa domanda è: »Entrambi!« Ad esempio quando in un ristorante, oltre ai piatti, si devono lavare anche pentole, padelle e utensili da cucina. Per evitare l'acquisto di 2 macchine, Winterhalter ha sviluppato PT Utensil: è la prima lavastoviglie che garantisce sempre risultati di lavaggio perfetti sia per il lavaggio degli utensili che per quello delle stoviglie. Indipendentemente dal fatto che si passi da una tipologia di lavaggio all'altra o si esegua la stessa tipologia di lavaggio per l'intera giornata. Indipendentemente dal fatto che si tratti di pentole, padelle e utensili da lavoro. Che siano teglie, contenitori GN e cassette Euronorm, oppure semplicemente di stoviglie. PT Utensil soddisfa i più alti standard in termini di pulizia, igiene ed ergonomia.

»Con PT Utensil Winterhalter dimostra che il lavaggio di utensili e stoviglie in un'unica macchina non deve rappresentare un compromesso: siamo riusciti a soddisfare i più elevati standard di pulizia e igiene in entrambi i campi di applicazione, anche nel funzionamento continuo!«

Leonie Hengeler, PRODUCT MANAGER INTERNATIONAL

UTILIZZO FLESSIBILE

Utensili, stoviglie o entrambi: PT Utensil unisce 2 applicazioni in un'unica macchina e soddisfa le esigenze più severe in termini di igiene e pulizia. Ciò significa che avrete la massima flessibilità e non dovrete acquistare una seconda lavastoviglie.

UTILIZZO ERGONOMICO

PT Utensil semplifica il lavaggio grazie al display touch intelligente per un funzionamento intuitivo e al comfort ergonomico di una lavastoviglie a capot. Per processi di lavoro semplici e senza complicazioni, anche durante il lavaggio degli utensili.

RISULTATI DI LAVAGGIO PERFETTI

Anche in caso di sporco ostinato, PT Utensil garantisce una pulizia e un'igiene certificate. Grazie al potente sistema di lavaggio e all'efficace sistema di filtraggio quadruplo, sarete sempre pronti per affrontare ogni situazione.

ASSOLUTAMENTE AFFIDABILE

PT Utensil possiede esattamente ciò di cui una macchina ha bisogno nella dura routine quotidiana di lavaggio: tecnologia innovativa, finiture di alta qualità e ridotto rischio di errori. Una macchina di cui fidarsi ciecamente.

VERSIONI DELLA MACCHINA E OPZIONI:

LAVARE CON PT UTENSIL.

È il modello ibrido di Winterhalter ed è stata sviluppata per tutti coloro che hanno l'esigenza di lavare stoviglie e utensili nella stessa macchina: PT Utensil combina un sistema di lavaggio potente dotato di una regolazione variabile della pressione di lavaggio all'ergonomia e alla semplicità di utilizzo di una lavastoviglie a capot.

DIMENSIONI DELLA MACCHINA

PT-L UTENSIL

- Altezza utile di carico: 440 mm
- Dimensioni (LxPxH in mm): 735 x 750 x 1.535
- Altezza (capot aperta): 2.010 mm
- Altezza di lavoro: 850 mm (opzionale: 900 mm)
- Dimensioni cestello: 500 x 600 mm / 500 x 500 mm
- Particolarità: disponibile con capot automatica



PT-XL UTENSIL

- Altezza utile di carico: 560 mm
- Dimensioni (LxPxH in mm): 735 x 750 x 1.655
- Altezza (capot aperta): 2.250 mm
- Altezza di lavoro: 850 mm (opzionale: 900 mm)
- Dimensioni cestello: 500 x 600 mm / 500 x 500 mm
- Particolarità: anche per teglie GN-2/1



ESEMPI DI UTILIZZO



Le immagini dei prodotti sono configurazioni specifiche dei clienti che possono includere anche prodotti di altri produttori.

MIX DI LAVAGGIO TRA STOVIGLIE E UTENSILI

APPLICAZIONE

Oltre alle stoviglie vengono lavati anche gli utensili

REQUISITO

Evitare l'acquisto di una seconda lavastoviglie è imprescindibile a causa degli spazi ristretti e per motivi economici

LAVAGGIO ACCURATO DEGLI UTENSILI

APPLICAZIONE

Vengono lavati gli utensili con un grado di sporcizia da medio a elevato

REQUISITO

Desiderio di utilizzare una lavastoviglie a capot per via del funzionamento ergonomico e di un flusso di lavoro efficiente

PROGRAMMI DI LAVAGGIO



STOVIGLIE

Programma 1: per piatti e tazze o posate.
Durata del lavaggio ca. 2 minuti.



UTENSILI

Programma 2: per utensili da cucina e di lavoro con un livello di sporco normale.
Durata del lavaggio ca. 4 minuti.



UTENSILI PLUS

Programma 3: per utensili con un livello di sporco molto importante.
Durata del lavaggio ca. 6 minuti.



SMART DISPLAY TOUCH

A prova di futuro: nel cockpit della PT Utensil è integrato uno smart display touch che include un comando tramite pulsante unico, un'interfaccia utente a linguaggio neutro e pittogrammi autoesplicativi. Il display a colori reagisce in maniera sensibile e può essere utilizzato senza problemi anche con i guanti. La superficie è realizzata in vetro ed è particolarmente robusta. Tutte le funzioni possono essere richiamate tramite tre semplici livelli di utilizzo: uno per l'utente e due protette da PIN per il direttore della cucina e il tecnico.

SISTEMA DI FILTRAGGIO

Il lavaggio è un lavoro duro. E la PT Utensil è stata studiata in modo ottimale per affrontarlo grazie a un efficace sistema di filtraggio quadruplo. Nella fase 1 l'acqua della vasca viene convogliata su un filtro che trasporta lo sporco nel filtro a cilindro. Qui parte la fase 2, che prevede la rimozione delle particelle di sporco più grossolane dall'acqua. Nella fase 3 la parte inferiore del filtro garantisce che gli oggetti piccoli come gli stuzzicadenti non possano bloccare la pompa. E nella fase 4 il mediamat filtra le particelle di sporco più sottili (ad esempio i fondi di caffè) dall'acqua. Un ulteriore filtro protettivo della pompa ne evita il suo danneggiamento meccanico. Il risultato: l'acqua della vasca è sempre pulita. E acqua della vasca più pulita significa un risultato di lavaggio migliore.

SISTEMA DI LAVAGGIO

Il cuore della PT Utensil: all'interno della macchina sono integrati 2 campi di lavaggio a forma di S. L'ottimizzazione costante del flusso e la speciale geometria degli ugelli assicurano una distribuzione omogenea dell'acqua, ottenendo risultati di lavaggio perfetti con una quantità d'acqua di risciacquo a partire da 2,4 l per ciclo di lavaggio. La qualità è stata curata sin nei minimi dettagli: le robuste assi in acciaio inox garantiscono le migliori prestazioni di rotazione e contribuiscono all'elevata affidabilità della PT Utensil.

CONCETTO D'IGIENE

Le lavastoviglie a capot della serie PT Utensil si basano su un concetto di massima igiene e pulizia. Offriamo una guida cestello che garantisce la massima igiene. La vasca è stampata e dispone di una resistenza igienica. Ciò significa che all'interno non vi sono angoli nascosti dove lo sporco può accumularsi e formare depositi. Un'ulteriore sicurezza è data dal manuale d'igiene, dalla funzione termostop e da CONNECTED WASH*. Pertanto la PT Utensil offre uno standard d'igiene particolarmente elevato, confermato dal certificato d'igiene conforme alla normativa DIN EN 17735.

REGOLAZIONE VARIABILE DELLA PRESSIONE DELL'ACQUA

PT Utensil possiede di serie una regolazione variabile della pressione dell'acqua: VarioPower adatta perfettamente la pressione di lavaggio alle stoviglie da lavare e al loro grado di sporco. I piatti e le tazze vengono lavati con una pressione media dell'acqua mentre gli utensili con sporco incrostato vengono lavati con una pressione dell'acqua maggiore. Da un lato, ciò consente di rimuovere in maniera affidabile anche lo sporco più ostinato e, dall'altro lato, di trattare delicatamente e di tenere saldamente in posizione le stoviglie leggere.

SCAMBIATORE DI CALORE DELL'ACQUA DI SCARICO

Un chiaro vantaggio della PT Utensil: lo scambiatore di calore dell'acqua di scarico EnergyLight è integrato di serie. Lo scambiatore di calore utilizza l'energia dell'acqua di scarico per preriscaldare l'acqua di carico fredda. Il vantaggio: tra un ciclo di lavaggio e l'altro, la macchina si riscalda più rapidamente, non ci sono sprechi di risorse e i costi energetici si riducono fino al 10%.

SCAMBIATORE DI CALORE DEL VAPORE

Nella PT Utensil lo scambiatore di calore del vapore EnergyPlus è disponibile come opzione. A differenza dello scambiatore di calore dell'acqua di scarico integrato di serie, nel modello EnergyPlus si utilizza anche uno scambiatore di calore del vapore. Questo scambiatore utilizza l'energia del vapore caldo presente all'interno della macchina per preriscaldare l'acqua di carico fredda. Quando la macchina è aperta, difficilmente il vapore caldo umido fuoriesce nella stanza. I costi energetici si riducono fino al 15% per ogni ciclo di lavaggio.

CAPOT AUTOMATICA

Non solo comoda, ma anche pratica: la PT-L Utensil è disponibile anche con capot automatica affinché la macchina possa essere azionata senza alcuno sforzo, riducendo così il carico di lavoro del personale addetto al lavaggio. La capot si chiude semplicemente premendo un pulsante: tramite il display o tramite un tasto posizionato ad altezza ergonomica. Il ciclo di lavaggio si avvia automaticamente e al termine del programma la capot si solleva in maniera automatica e segnala che il ciclo di lavaggio è terminato.

CONNECTED WASH *

Maggiore sicurezza ed efficienza: CONNECTED WASH consente l'integrazione in rete delle macchine della PT Utensil e la valutazione di tutti i dati operativi rilevanti. Da queste analisi si possono ottenere raccomandazioni concrete per l'ottimizzazione del processo di lavaggio. È inoltre possibile monitorare lo stato della macchina in qualsiasi momento e da qualsiasi luogo nel mondo.

CESTELLI

I cestelli di base della PT Utensil sono già inclusi: la dotazione di serie include un cestello in acciaio inox per gli utensili e un cestello in plastica per le stoviglie e i vassoi. Cestelli aggiuntivi e inserti per cestello per i diversi tipi di stoviglie sono disponibili come accessori.

Una panoramica con le ulteriori caratteristiche della PT Utensil può essere consultata sul nostro sito web:

>> www.winterhalter.it/pt-utensil

* Su www.connected-wash.com è possibile scoprire in quali Paesi è disponibile CONNECTED WASH e quali funzioni e possibilità offre

Pulizia e igiene. Ogni nostro prodotto contribuisce alla pulizia e all'igiene. Se utilizzati insieme, il risultato di lavaggio è perfetto. Benvenuti nel sistema completo Winterhalter!

CESTELLI

Sono creati su misura per stoviglie o utensili. Con il loro design funzionale si adattano perfettamente ai vari tipi di stoviglie, proteggendole dai danneggiamenti. Garantiscono una circolazione ideale dell'acqua e dell'aria, assicurando un'asciugatura veloce. E, ovviamente, semplificano l'utilizzo e il trasporto delle stoviglie.

I cestelli sono un elemento fondamentale nel sistema completo Winterhalter. Il nostro servizio di consulenza è sempre disponibile per aiutarvi a scegliere il cestello più adatto alle vostre esigenze. In questo modo potete essere certi di trovare la soluzione migliore.



PRODOTTI CHIMICI

Solitamente passano in secondo piano rispetto alla macchina. Spesso sono sottovalutati. E invece i prodotti chimici sono determinanti per il risultato di lavaggio. Motivo per cui rappresentano un elemento estremamente importante nel sistema completo di Winterhalter.

È proprio per questo che diversi anni fa abbiamo allestito nella nostra sede centrale di Meckenbeuren un dipartimento di ricerca dotato di un proprio laboratorio. È lì che sviluppiamo e testiamo le formule per un assortimento altamente efficace di detersivi e prodotti per l'igiene. Si tratta di soluzioni create su misura in base ai diversi tipi di stoviglie e di sporco, permettono di ridurre i consumi e sono perfettamente coordinate tra loro all'interno dell'assortimento. Sono quindi complementari e contribuiscono nel complesso a garantire un risultato di lavaggio brillante.



TRATTAMENTO ACQUA

Depositi. Striature. Macchie. Sono il «regalino lasciato dal reparto lavaggio» e il nemico naturale di ogni ristoratore. Perché vengono associati ad un lavaggio di cattiva qualità. Il calcare compromette l'efficacia del detersivo e del brillantante e danneggia la macchina in modo permanente. Il problema è la qualità dell'acqua, la soluzione è un trattamento acqua professionale.

Ad esempio il sistema di addolcimento esterno DuoMatik 3: riduce i minerali disciolti nell'acqua e garantisce sempre un'acqua perfettamente addolcita migliorando i risultati di lavaggio e l'igiene, evitando la formazione di depositi di calcare e proteggendo la macchina dai danni. Inoltre permette di utilizzare meno detersivo e brillantante e che entrambi possano garantire un'efficacia ottimale.



CONSULENZA E PROGETTAZIONE

Winterhalter è lo specialista dei sistemi di lavaggio professionali. Noi conosciamo le numerose tipologie di cucine presenti in tutto il mondo. Sappiamo bene cosa conta nel lavaggio e a cosa si deve prestare attenzione. E, soprattutto, siamo lieti di condividere con i nostri clienti le nostre conoscenze e la nostra esperienza.

L'obiettivo: un processo di lavaggio perfetto. Un grande vantaggio della PT Utensil è la sua flessibilità. La macchina si adatta perfettamente allo spazio disponibile in loco e ai vostri processi di lavoro. Quale variante di installazione vi offre la migliore logistica? I tavoli di entrata e di uscita sono disposti in linea o sono disposti ad angolo? Da quale lato si devono prelevare le stoviglie pulite, qual è quindi la direzione di avanzamento? Quali vantaggi vi potrebbe offrire un sistema per il recupero del calore? Vi aiutiamo a rispondere a ogni singola domanda, affinché prendiate la decisione giusta per fare al meglio questo investimento.

Il vostro partner Winterhalter. Con un team composto da consulenti esperti, analizziamo in loco ogni diversa situazione: le planimetrie, la ripartizione degli spazi e le fasi di lavoro. Ci occupiamo di pianificare il vostro fabbisogno prevedibile e calcoliamo le dotazioni necessarie. Vi supportiamo nell'organizzazione della vostra attività di lavaggio, ottimizziamo la logistica di lavaggio, forniamo istruzioni e formiamo i vostri dipendenti. In breve: siamo a vostra completa disposizione per qualsiasi cosa che riguardi il lavaggio. Fin dall'inizio. E vi aiuteremo ad organizzare il vostro processo di lavaggio nel modo più professionale ed efficiente possibile.

Come possiamo aiutarvi? Contattateci per una consulenza, telefonando al numero 0331 734147 o inviando un'e-mail a info@winterhalter.it

»Siamo una famiglia!«

Con solide radici ma proiettati verso il futuro. La cultura e i valori della nostra famiglia hanno plasmato l'azienda Winterhalter per ben tre generazioni. Siamo sempre stati vicini ai nostri dipendenti, clienti e partners. Un modo di pensare lungimirante che prende in considerazione le generazioni future. Noi ci impegnamo in prima persona – questa è la filosofia Winterhalter e ne siamo orgogliosi.



Karl Winterhalter



Jürgen Winterhalter



Ralph Winterhalter

LA PRIMA WINTERHALTER

Tutto inizia nel 1947: Karl Winterhalter fonda la sua azienda a Friedrichshafen. Inizialmente raccoglie residuati bellici dando vita a oggetti di uso domestico. Più tardi, nel 1957, presenta il modello GS 60, la prima lavastoviglie professionale Winterhalter. Da allora l'azienda si è sempre prefissata un solo obiettivo: risultati di lavaggio perfetti grazie a processi di lavaggio efficienti. Grazie a questa visione a 360°, Winterhalter è partita da essere un semplice fornitore di lavastoviglie, arrivando ad offrire sistemi di lavaggio completi.



»Con Winterhalter l'assistenza e l'attenzione verso il cliente non terminano con la vendita e il montaggio di una macchina. Infatti l'attenzione e la soddisfazione del cliente sono il nostro focus principale e accompagnano il cliente per tutto il ciclo di vita del sistema.«

DALLA LAVASTOVIGLIE AL RISULTATO DI LAVAGGIO

In passato, il nostro compito si limitava a consegnare lavastoviglie presso le cucine dei clienti. Oggi invece il nostro focus è quello di fornire un sistema di lavaggio personalizzato e studiato secondo le condizioni in loco e le esigenze dei clienti. La scelta di un sistema ad hoc si basa su una buona analisi e una corretta progettazione dello stesso. Per visualizzare la planimetria ci serviamo dei più moderni software CAD in 2D e 3D. Il tutto per ottenere un processo di lavaggio efficiente e su misura.



OLTRE 2.000

DIPENDENTI IN TUTTO IL MONDO

Qualità elevata. Impegno. Curiosità e ambizione. Tutte caratteristiche che contraddistinguono lo staff Winterhalter. Ed esattamente grazie a questa professionalità che, da piccola impresa a conduzione familiare della Svevia, nella Germania meridionale, siamo cresciuti fino a diventare dei veri global player: con ben 40 filiali in tutto il mondo e partner commerciali in oltre 70 Paesi. Siamo molto orgogliosi di ciò che siamo riusciti a creare, così come lo siamo di ogni nostro dipendente che ha contribuito a questo successo. Per questo vogliamo cogliere l'occasione per dire ufficialmente »Grazie!«



LA NOSTRA ACCADEMIA DEL LAVAGGIO

Circa 1.000 partecipanti ogni anno e 250 giornate di training in tutto il mondo: nell'ambito dei nostri programmi di formazione, condividiamo le nostre conoscenze e la nostra esperienza nella materia dell'insegnamento »Lavaggio« con i nostri commerciali, i nostri rivenditori specializzati e tecnici partner. Il nostro obiettivo: ogni cliente Winterhalter deve ricevere un servizio di consulenza competente e professionale: al primo incontro formativo, così come durante l'installazione di una lavastoviglie o ai successivi appuntamenti per l'assistenza e la manutenzione.

PRODOTTI CHIMICI FORMULATI NEL NOSTRO LABORATORIO

In qualità di specialisti del lavaggio vogliamo affidarci a prodotti non studiati da noi? La risposta a questa domanda è stata ovviamente »No!«. E così è nata l'idea del nostro laboratorio di ricerca e sviluppo. Da molti anni sviluppiamo le formule speciali dei nostri prodotti chimici: dai detersivi, ai brillantanti, fino ai prodotti per l'igiene.

Buono a sapersi

Come specialisti del lavaggio, noi di Winterhalter pretendiamo il massimo anche da noi stessi: vogliamo che i nostri clienti siano soddisfatti nel presente e in futuro con l'assistenza. Questa svolge un ruolo fondamentale: la nostra rete estesa garantisce infatti un supporto veloce e professionale in loco.

Noi e i nostri service partners siamo con voi quando ne avete bisogno. Potete davvero fidarvi di Winterhalter!



Quali possibilità ci offrono le nuove tecnologie? Come cambia il modo di lavorare della nostra azienda? Come cambierà il futuro del lavaggio professionale? Tutte queste domande sono per noi stimolanti. Per questo stiamo già pensando oggi alle priorità future dei nostri clienti. Le soluzioni che abbiamo trovato sono illustrate dalle nostre innovazioni CONNECTED WASH e PAY PER WASH.

>> www.connected-wash.com >> www.pay-per-wash.com

»A presto!«

Una lavastoviglie Winterhalter ha in media una durata utile di circa 15-20 anni. Per quanto riguarda il suo smaltimento, i nostri clienti non dovranno occuparsene perché costruiamo macchine modulari, in modo che siano facili da smontare. Riduciamo le varietà di materiali, puntiamo su materiali standardizzati e contrassegnamo le parti in plastica per semplificarne il riciclaggio. Grazie a queste ed altre attenzioni, le lavastoviglie Winterhalter raggiungono una percentuale di riciclaggio particolarmente elevata.

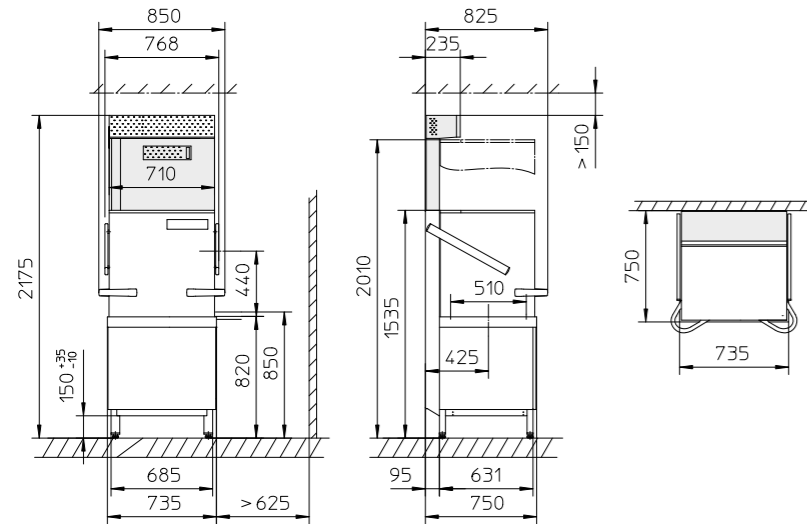


MADE IN GERMANY AND SWITZERLAND

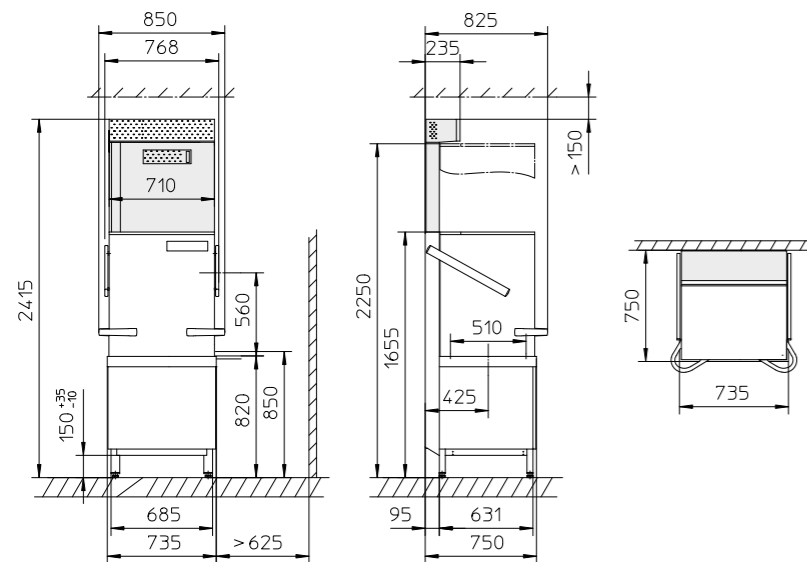
Non è solo un'indicazione di provenienza, ma un marchio di qualità: i nostri prodotti, fabbricati in Germania e in Svizzera, sono sinonimo di estrema affidabilità e di eccellente qualità in tutto il mondo per ingegneria, innovazione e precisione. Winterhalter ne è il migliore esempio: a Meckenbeuren, Edingen e Rüthi sviluppiamo e realizziamo soluzioni per garantire il massimo in termini di pulizia e igiene. Questa è la promessa che manteniamo con ogni singola lavastoviglie che esce dai nostri stabilimenti.

DATI TECNICI DELLA PT UTENSIL

PT-L/PT-L EnergyPlus



PT-XL/PT-XL EnergyPlus



Dati generali		PT-L UTENSIL	PT-XL UTENSIL
Capacità vasca	l	36	36
Dimensioni cestello	mm	500 x 500 / 500 x 600	500 x 500 / 500 x 600
Altezza utile di carico	mm	440	560
Altezza di lavoro *1	mm	850	850
Pompa di lavaggio	kW	1,5	1,5
Emissione acustica	dB(A)	max. 62	max. 62
Classe di protezione IP		IPX5	IPX5
Peso netto/lordo	kg	142 / 158	148 / 167
– con EnergyPlus	kg	163 / 187	172 / 202
Temperatura dell'acqua in entrata max.	°C		60 (EnergyPlus: 20)
Pressione dinamica richiesta	bar / kPa		1,0 – 10,0 / 100 – 1.000
Pressione dinamica richiesta EnergyPlus	bar / kPa		1,5 – 10,0 / 150 – 1.000
Riscaldamento vasca	kW	2x2,5	2x2,5

Dati specifici

Resa teorica standard P1/P2/P3 *2	cestelli / h	32 / 13 / 9
Resa teorica programma breve *2	cestelli / h	54
Volume dell'acqua di risciacquo per ciclo di lavaggio stoviglie *3	l	2,4
Volume dell'acqua di risciacquo per ciclo di lavaggio utensili *3	l	4,0
Temperatura della vasca	°C	62
Temperatura acqua di risciacquo	°C	85

DATI ELETTRICI PT Utensil, PT Utensil EnergyPlus

Tensione di rete	Protezione	Valore totale di allacciamento Riscaldamento boiler 6,4 kW *4
380V/3N~/50 Hz	16A	7.3 kW
380V/3N~/60 Hz		
400V/3N~/50 Hz	25A/32A	8.1 kW
400V/3N~/60 Hz		
415V/3N~/50 Hz	15A/16A/20A	8.6 kW
415V/3N~/60 Hz		
200V/3~/50 Hz	25A	6.8 kW
200V/3~/60 Hz	32A	8.2 kW

*1 Altezza di lavoro su richiesta anche 900 mm anziché 850 mm. Le misure verticali aumentano quindi di 50 mm.

*2 A seconda delle condizioni in loco (temperatura dell'acqua in entrata / collegamento elettrico), i valori indicati potrebbero essere più bassi.

*3 Informazioni non vincolanti. Il volume effettivo dell'acqua di risciacquo può variare a seconda delle condizioni locali.

*4 La resa effettiva varia a seconda della tensione di rete.

»In questa brochure vi abbiamo presentato la nostra PT Utensil: le caratteristiche del prodotto, le possibilità di applicazione e le caratteristiche che la contraddistinguono. Tuttavia, in questa sede non abbiamo potuto svelarvi l'argomento più importante: le esperienze positive dei nostri clienti. Provate a chiedere semplicemente ogniqualvolta incontrerete una PT Utensil. Non esiste un miglior modo per convincervi.«

Jürgen e Ralph Winterhalter

