



## INFORMAZIONI GENERALI

- Cesto **38x38 cm**
- Peso netto: 34 Kg
- Cicli / Cesti ora: 90"-120"-180"-9' / 40-30-20-7
- Braccio di lavaggio/risciacquo inferiore in acciaio inox facilmente smontabile
- Braccio di risciacquo superiore in acciaio inox facilmente smontabile
- Pompa di lavaggio: 190 W
- Capacità boiler: 3 litri
- Capacità vasca: 10 litri
- Resistenza boiler: 2,7 kW
- Resistenza vasca: 2,4 kW
- Consumo di acqua per ciclo: 2 litri
- Altezza utile di lavaggio: 250 mm
- Gestione elettronica con display led a 6 caratteri, visualizzazione delle temperature di vasca e boiler, pulsante start multi-cromatico e sistema di auto-diagnosi
- Dosatore elettrico di brillantante
- Valvola anti-riflusso
- Funzione Thermostop (risciacquo caldo)
- Funzione Green per risparmio energetico
- Ciclo di autopulizia di fine giornata

## FILTRAZIONE

- Filtro pompa lavaggio facilmente rimovibile

## CARROZZERIA

- Struttura in acciaio inox AISI 304
- Carrozzeria a singola parete
- Vasca stampata con angoli arrotondati per evitare ristagno di sporco
- Porta a doppia parete
- Staffe di rinforzo porta 30/10 per garantire la massima robustezza
- Boiler in acciaio inox AISI 304

## DOTAZIONE STANDARD

- 2 cesti bicchieri 38x38 cm
- 1 inserto porta posate
- 1 inserto porta piattini a 12 posti
- 1 tubo di carico acqua (lunghezza 2 mt)
- 1 tubo di scarico (lunghezza 2,5 mt)

## OPTIONAL

- Dotazione cesto tondo (RB)
- Addolcitore automatico integrato (S)
- Dosatore detersivo elettrico (DD)
- Pompa di scarico (DP)
- KIT piedini alti (95÷140mm)
- KIT pompa aumento pressione
- Versione in 60 Hz

## ACCESSORI PER TRATTAMENTO ACQUA

- Addolcitore automatico

## ACCESSORI

- Cesti speciali

## COLLEGAMENTO IDRICO

- **Qualità acqua di alimentazione:**  
Durezza tra 0 e 14°f (0 ÷ 8°d)  
Superiore a 14°f (8°d) consigliato addolcitore
- **Pressione dinamica acqua di alimentazione:**  
Standard compresa tra 2 e 5 BAR  
Con addolcitore integrato tra 2 e 4 BAR
- **Temperatura acqua di alimentazione:**  
Standard compresa tra 10 e 60°C  
Con addolcitore integrato tra 10 e 25°C

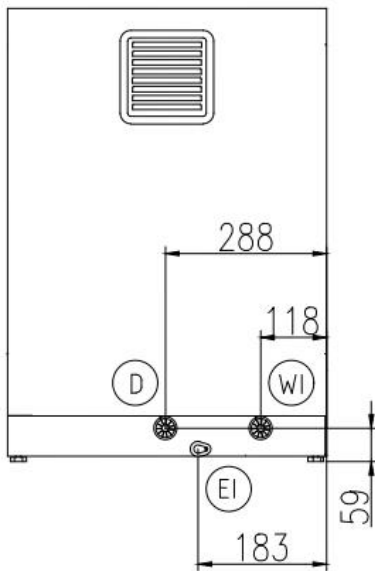
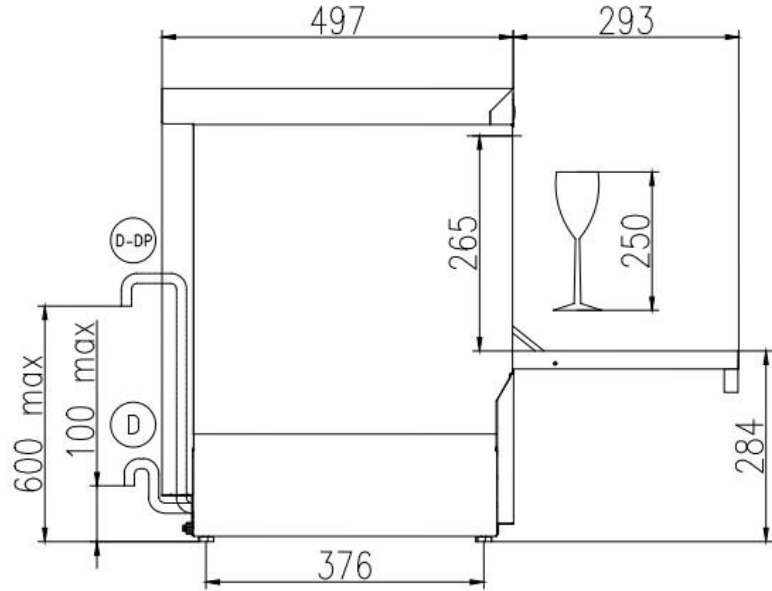
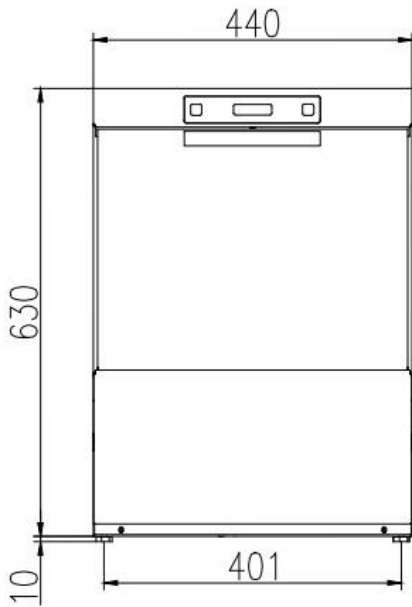
## COLLEGAMENTO ELETTRICO

- La tensione di rete deve corrispondere a quella indicata nella matricola della macchina
- La macchina deve essere collegata ad un idoneo impianto di messa a terra
- Collegare la presa di alimentazione ad un idoneo interruttore a muro onnipolare

## SPECIFICHE TECNICHE

- Tensione: **220-240 V ~ 50 Hz**
- Potenza totale: **2,89 kW**
- Corrente assorbita: **13 A**
- Sez. cavo alimentaz.: **3 x 2,5 mm<sup>2</sup>**

## AF 38.25 ESI



- EI
 CAVO DI ALIMENTAZIONE  
 POWER CORD SUPPLY  
 CABLE D'ALIMENTATION  
 CABLE DE ALIMENTACION
  
- WI
 CANNA DI CARICO G 3/4 L=2000 mm  
 G 3/4 INLET HOSE L=2000 mm  
 TUYAU D'ALIMENTATION G 3/4" L=2000 mm  
 TUBO DE ALIMENTACION G 3/4" L=2000 mm
  
- D
 TUBO DI SCARICO ø 29 mm L=2500 mm  
 DRAIN HOSE ø 29 mm L=2500 mm  
 TUYAU DE VIDANGE ø 29 mm L=2500 mm  
 TUBO DE DESAGUE ø 29 mm L=2500 mm
  
- D-DP
 TUBO DI SCARICO ø 29 mm L=2500 mm (CON POMPA SCARICO)  
 DRAIN HOSE ø 29 mm L=2500 mm (WITH DRAIN PUMP)  
 TUYAU DE VIDANGE ø 29 mm L=2500 mm (AVEC POMPE DE VIDANGE)  
 TUBO DE DESAGUE ø 29 mm L=2500 mm (CON POMPA DE DESAGUE)

	Min 10°C-MAX 60°C
	Min 10°C-MAX 25°C with energy recovery and water softner
	200÷500kPa(2÷5 Bar)
	100÷500kPa(1÷5 Bar) with atmospheric boiler
	HARDNESS 5 ÷ 14'f - 2.8 ÷ 8'd