

Scheda dati

iCombi® Classic 6-1/1 E/G



Capacità

- > 6 ripiani longitudinali per accessori 1/1 GN
- > Telai appesi standard estraibili con distanza ripiani di 68 mm
- > Ampia scelta di accessori per vari metodi di cottura come grigliare, brasare o cuocere al forno
- > Per l'uso con accessori 1/1, 1/2, 2/3, 1/3 GN e accessori opzionali per formato pasticceria (400 x 600 mm)

Modalità Combi-Vapore

- > Cottura al vapore da 30 °C a 130 °C
- > Aria calda da 30 °C a 300 °C
- > Combinazione tra vapore e aria calda da 30 °C a 300 °C

ClimaPlus®

- > Gestione del clima – misurazione e regolazione dell'umidità
- > Impostazione dell'umidità a intervalli del 10%

Descrizione

- > Combi-Vapore secondo la norma DIN 18866 permette la maggior parte dei metodi di cottura utilizzati nelle cucine professionali, grazie all'utilizzo a scelta di vapore e aria calda, singolarmente, uno dopo l'altro o in abbinamento.

Descrizione dell'apparecchio e caratteristiche funzionali

Funzioni di cottura

- > ClimaPlus®: La gestione attiva del clima nella camera di cottura, che misura e regola costantemente l'umidità e assicura una deumidificazione efficace mantenendo al contempo elevata la produttività e la qualità di cottura con un basso consumo energetico. L'umidità viene impostata a intervalli del 10% e può essere controllata per una cottura manuale precisa tramite display digitale
- > Circolazione dinamica dell'aria nella camera di cottura tramite la potente ventola con inversione della rotazione, fino a cinque velocità della ventola a programmazione manuale. Dall'apporto ottimale di energia derivano un'elevata uniformità e tempi di cottura brevi.
- > Potente generatore di vapore per una vaporizzazione ottimale anche a basse temperature sotto i 100 °C
- > Sistema di separazione dei grassi integrato che non richiede manutenzione, senza filtro antigrasso supplementare
- > Funzione Raffreddamento per raffreddare rapidamente la camera di cottura tramite ventola
- > Misurazione della temperatura del nucleo tramite sensore termico e ausilio per il posizionamento opzionale (accessorio)
- > Cottura Delta-T per una preparazione particolarmente delicata con perdite in cottura ridotte
- > Display digitale per la temperatura, impostabile in °C o °F, visualizzazione dei valori nominali ed effettivi
- > Visualizzazione digitale dell'umidità della camera di cottura e del tempo, visualizzazione dei valori nominali ed effettivi
- > Programmazione individuale di 100 programmi di cottura a uno o più livelli fino a 12 fasi
- > Adattamento individuale dei parametri di cottura Tempo, Temperatura e Umidità di una fase di programma durante l'esercizio
- > Facilità di trasmissione dei programmi di cottura ad altri sistemi di cottura tramite chiavetta USB
- > Doccia manuale incorporata con dispositivo di ritiro automatico e funzione regolabile con getto a spruzzo o getto singolo
- > Illuminazione a LED ecologica e duratura nella camera di cottura, con elevata resa dei colori per rilevare rapidamente a che punto è l'alimento
- > Hotline gratuite per quesiti di carattere tecnico e per un supporto applicativo (ChefLine)

Sicurezza sul lavoro e di funzionamento

- > Limitatore elettronico di temperatura di sicurezza per generatori di vapore e riscaldamento ad aria calda
- > Freno a ventola integrato
- > Temperatura massima al tatto della porta della camera di cottura di 73 °C
- > Temperatura massima al tatto della porta della camera di cottura di 163 °F
- > Memorizzazione e uscita dei dati HACCP tramite USB o memorizzazione e gestione opzionale nella soluzione di rete basata su cloud ConnectedCooking
- > Memorizzazione e uscita dei dati HACCP tramite USB
- > Testato secondo gli standard nazionali e internazionali per il funzionamento senza supervisione
- > Apparecchi a gas: H2 Ready - approvato e certificato (KIWA) per il funzionamento con miscele di gas contenenti fino al 20 % di idrogeno in volume.
- > Altezza massima dei cassetti non superiore a 1,6 m in caso di utilizzo di un sottotelaio RATIONAL
- > Maniglia ergonomica della porta con apertura a destra/sinistra e funzione di sbattimento

Collegamento in rete

- > Interfaccia USB integrata, protetta da IP, per lo scambio locale dei dati
- > Interfaccia Ethernet integrata come optional, protetta da IP
- > Interfaccia WLAN integrata come optional (incl. interfaccia Ethernet)

Pulizia e manutenzione

- > Sistema automatico di pulizia e manutenzione per camera di cottura e generatore di vapore indipendente dalla pressione di rete
- > Care System: Pulizia e decalcificazione automatiche del generatore di vapore
- > 4 diversi programmi di lavaggio potenti per un lavaggio senza sorveglianza, anche di notte
- > Utilizzo semplice intuitivo dei programmi di lavaggio: Visualizzazione del programma di lavaggio selezionato, della quantità consigliata di pastiglie e del tempo di lavaggio residuo
- > Finire di lavare in sicurezza con la camera di cottura priva di detersivi in caso di mancanza improvvisa di corrente

- > Utilizzo di pastiglie detergenti Active Green e pastiglie anticalcare senza fosfati e fosforo
- > Montaggio igienico a filo pavimento senza piedini, per una pulizia semplice e sicura
- > Sportello dell'apparecchio con doppio vetro retroventilato e vetro interno ribaltabile (per una facile pulizia) con speciale rivestimento termoriflettente
- > Materiale interno ed esterno in acciaio inox DIN 1.4301, camera di cottura igienica senza giunture con spigoli arrotondati e flusso dell'aria ottimizzato
- > Pulizia esterna semplice e sicura grazie alle superfici in vetro e acciaio inox e protezione contro i getti d'acqua provenienti da tutte le direzioni grazie alla classe di protezione IPX5

Uso

- > Display a colori TFT da 4,3 pollici e softkey per un uso semplice e intuitivo. Modalità e funzioni vengono evidenziate
- > Uso semplice e impostazioni precise grazie alla manopola di regolazione centrale con funzione "Push"
- > Segnalazione acustica e indicatore visivo in caso di necessario intervento da parte dell'utente
- > Cappa di aspirazione/per condensa (accessorio) con adattamento allo stato della potenza di aspirazione e trasmissione dei messaggi di assistenza.

Installazione, manutenzione e ambiente

- > Si raccomanda l'installazione professionale da parte di tecnici certificati RATIONAL
- > Collegamento fisso alle acque di scarico omologato secondo SVGW
- > Adattamento al luogo di installazione (altitudine sopra il livello del mare) tramite calibrazione automatica
- > Può funzionare senza impianto di addolcimento dell'acqua e senza ulteriore decalcificazione manuale
- > Montaggio a filo pavimento e a filo parete tramite collegamento nella base *
- > Porta della camera di cottura con doppio vetro, con speciale rivestimento termoriflettente per una dissipazione minima di energia
- > Sistema di diagnosi del service con indicatore automatico dei messaggi di assistenza
- > Si consiglia una manutenzione regolare. Manutenzione secondo le raccomandazioni del produttore disponibile presso i Service Partner RATIONAL
- > Efficienza energetica testata e superata secondo ENERGY STAR. Pubblicata su www.energystar.gov
- > Garanzia di 2 anni RATIONAL** sugli apparecchi nuovi (inclusi pezzi di ricambio, manodopera e tragitto)
- > * Per i dettagli vedi manuale di installazione o manuale progettisti
- > ** Si intendono valide le condizioni di cui alla dichiarazione sulla garanzia del produttore su www.rational-online.com

Opzioni

- > Telaio appeso e deflettore d'aria per accessori formato pasticceria (400 x 600 mm)
- > Porta della camera con battuta sinistra
- > MarineLine – versione da nave
- > SecurityLine – Versione di sicurezza e per carceri
- > MobilityLine – versione mobile (si può ordinare come accessorio a parte)
- > HeavyDutyLine – versione particolarmente resistente
- > Scarico grassi integrato
- > Pacchetto struttura carrellata
- > Chiusura di sicurezza della porta
- > Contatto a potenziale zero per il collegamento di un'unità di segnalazione esterna
- > Protezione pannello comandi
- > Pannello comandi con serratura
- > Possibilità di collegamento a impianto di ottimizzazione dell'energia
- > Interfaccia Ethernet integrata, protetta da IP
- > Interfaccia WLAN integrata (incl. interfaccia Ethernet)

Specifiche tecniche

Dimensioni e pesi

Dimensioni (L x A x P)	
Sistema di cottura (corpo)	850 x 754 x 775 mm
Sistema di cottura (totale)	850 x 804 x 842 mm
Sistema di cottura con imballaggio	935 x 960 x 955 mm
Altezza massima di lavoro ripiano superiore*	≤ 1,60 m

*se si utilizza un telaio di base RATIONAL corrispondente

Pesi	
Quantità massima di carico / scaffale	15 kg
Quantità massima di carico totale	30 kg
Peso dell'apparecchio elettrico senza imballaggio	95 kg
Peso dell'apparecchio elettrico con imballaggio	114 kg
Peso dell'apparecchio a gas senza imballaggio	110 kg
Peso apparecchio a gas con imballaggio	129 kg

Condizioni di allacciamento, elettrico

Tensione 3 NAC 400 V	
Carichi elettrici collegati	10,8 kW
Energia a vapore	9 kW
Uscita aria calda	10,25 kW
Protezione	16 A
Tipo di RCD	F/B
Tensione 3 AC 220 V	
Carichi elettrici collegati	9,9 kW
Energia a vapore	8,23 kW
Uscita aria calda	9,38 kW
Protezione	32 A
Tipo di RCD	B
Tensione 1 NAC 230 V	
Carichi elettrici collegati	10,8 kW
Energia a vapore	9 kW
Uscita aria calda	10,25 kW
Protezione	50 A
Tipo di RCD	F/B

Condizioni di allacciamento, a gas

Gas liquido G31	
Carico termico nominale totale	13 kW
Carico termico nominale modalità Vapore	12 kW
Carico termico nominale modalità Aria calda	13 kW
Pressione di flusso di collegamento richiesta	25 – 57,5 mbar

> Le informazioni tecniche complete sulla progettazione della cucina e sull'installazione degli apparecchi sono disponibili nel manuale del progettista o nelle istruzioni di installazione sul nostro portale per i clienti commerciali.

Condizioni di installazione

- > Se sono presenti fonti di calore sul lato sinistro o destro del sistema di cottura, è necessario rispettare una distanza di almeno 350 mm.
- > Occorre rispettare le norme e le direttive locali e nazionali relative all'installazione e al funzionamento degli apparecchi di cottura commerciali. Tenere conto anche delle prescrizioni e delle norme locali per impianti di aerazione.

Gas liquido G30	
Carico termico nominale totale	13,5 kW
Carico termico nominale modalità Vapore	12,5 kW
Carico termico nominale modalità Aria calda	13,5 kW
Pressione di flusso di collegamento richiesta	25 – 57,5 mbar
Gas naturale H G20	
Carico termico nominale totale	13 kW
Carico termico nominale modalità Vapore	12 kW
Carico termico nominale modalità Aria calda	13 kW
Pressione di flusso di collegamento richiesta	18 – 25 mbar

Alimentazione/Raccordo gas: 3/4"
Altri tipi di gas e tensioni su richiesta

Condizioni di allacciamento, a gas

Tensione 1 NAC 230 V	
Potenza allacciata, a gas	0,6 kW
Fusibili	16 A
Tipo RCD	F

Condizioni di allacciamento acqua

Ingresso idrico (tubo flessibile a pressione) ciascuno	3/4"
Pressione idrica (pressione di flusso) ciascuno	1,0 – 6,0 bar
Portata massima per sistema di cottura	12 l/min
Scarico idrico ciascuno	DN 50
Volume massimo di acque di scarico	0,4 l/s

Utilizzare solo tubi di scarico resistenti alla temperatura

Condizioni di attacco aria di scarico e carico termico

Inquinamento termico latente	569 W
Cessione di calore sensibile	680 W
Valore di emissione acustica (elettrico)	55 dBA
Valore di emissione acustica (a gas)	60 dBA

Condizioni d'attacco dati

Interfaccia dati LAN	RJ45
Interfaccia dati WLAN	IEEE 802.11 a/g/n

Distanze minime nell'installazione

Distanza minima	Sinistra	Dietro	Destra
Standard	50 mm	50 mm	50 mm

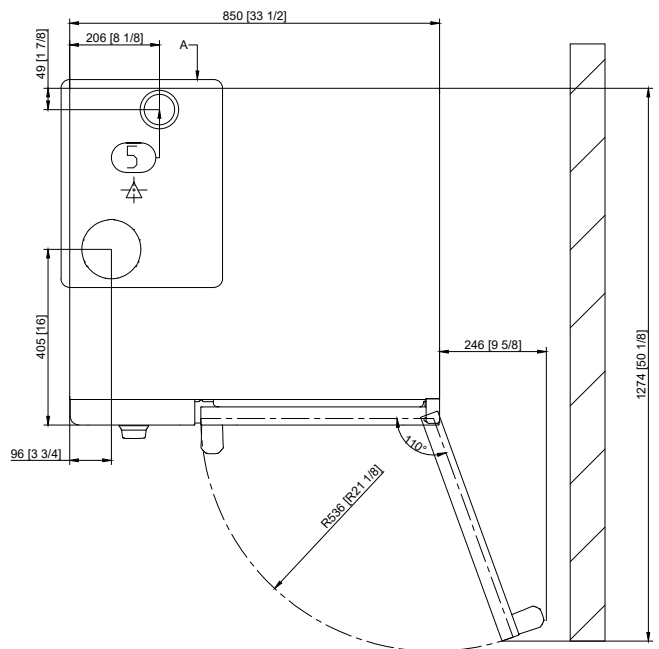
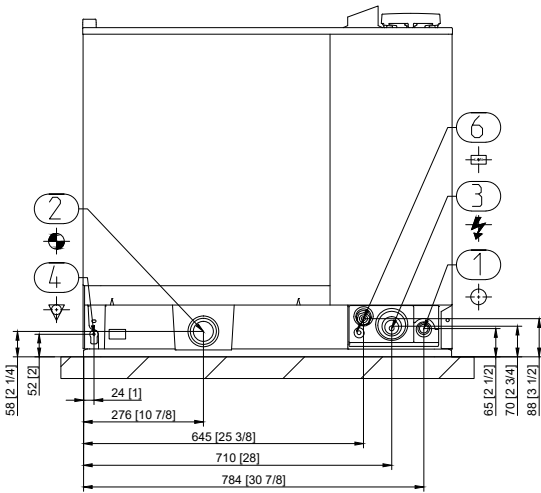
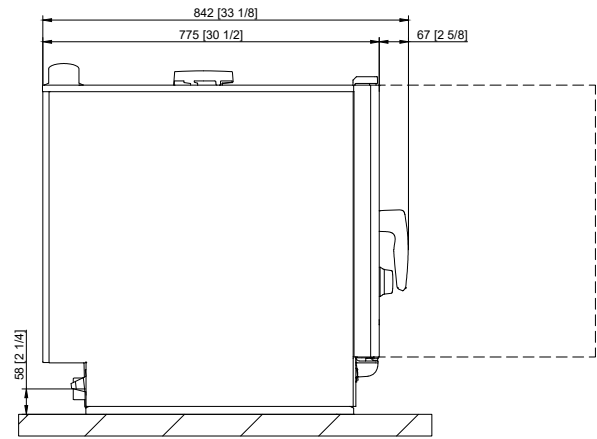
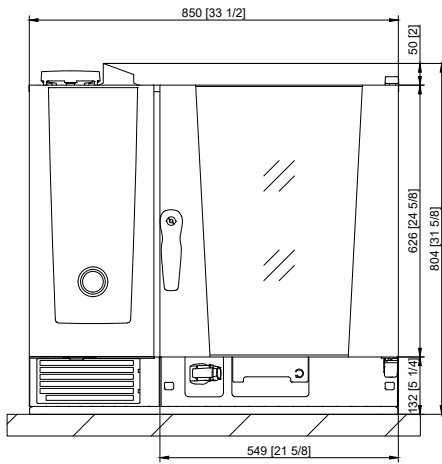
Omologazioni



Certificazione NSF

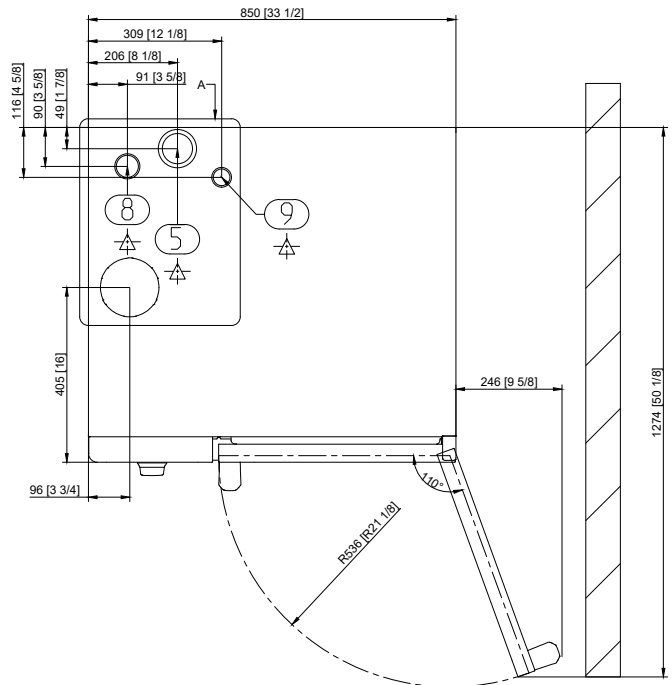
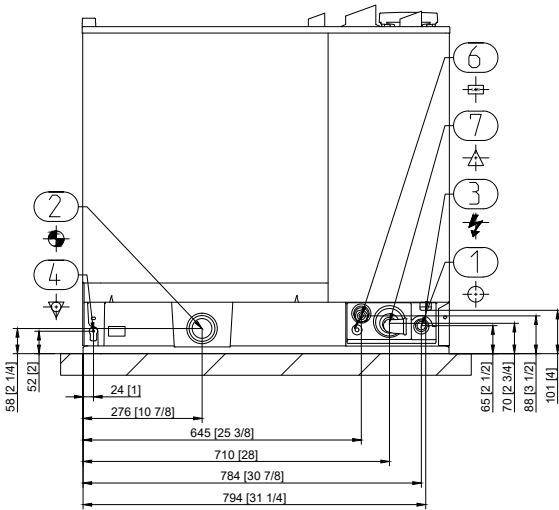
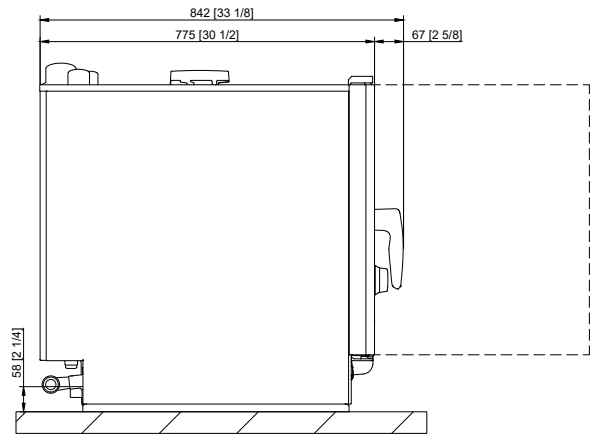
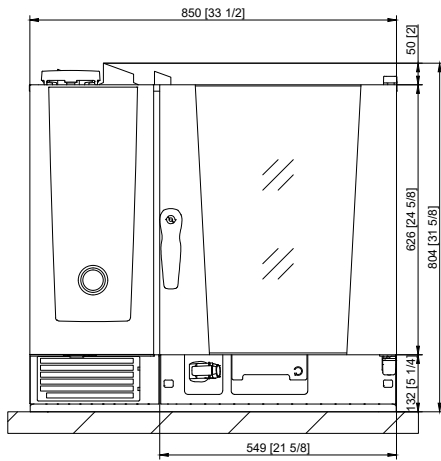
iCombi Pro (LM100) e iCombi Classic (LM200) sono dotati di certificazione NSF, come mostrato nell'elenco NSF.

Disegno tecnico Elettrico



1	Alimentazione acqua
2	Scarico idrico
3	Collegamento elettrico
4	Collegamento equipotenziale
5	Tubo di ventilazione
6	Interfaccia Ethernet

Disegno tecnico a Gas



1	Alimentazione acqua
2	Scarico dell'acqua
3	Collegamento elettrico
4	Collegamento equipotenziale
5	Tubo di ventilazione
6	Interfaccia Ethernet
7	Collegamento del gas
8	Tubo dell'aria di scarico gas (vapore)
9	Tubo dell'aria di scarico gas (aria calda)

Accessori

Accessori	Codice articolo
Le pastiglie detergenti Active Green RATIONAL garantiscono la migliore prestazione di lavaggio	
Le pastiglie anticalcare RATIONAL impediscono con efficacia l'accumulo di calcare	
Kit per installazione apparecchio	
Kit per il montaggio a parete per apparecchi 6-1/1	
Sottotelai in diverse versioni - standard, con ruote o piedini in acciaio inox fissabili	
Kit di livellamento per compensare eventuali differenze di altezza e pendenza per installazione su tavolo o a pavimento	
Kit mobile con rulli e compensazione in altezza per installazione a pavimento	
Carrello portateglie e carrello portapiatti – per caricare con facilità al di fuori del sistema di cottura	
Sistemi Finishing per banchetti	
Guida di inserimento per carrello portateglie e carrello portapiatti	
Carrello da trasporto per carrello portateglie e carrello portapiatti – standard e altezza regolabile	
Kit Combi-Duo – per il montaggio di un Combi-Duo per apparecchi a gas oppure elettrici	
Scudo termico – per l'installazione di un apparecchio accanto a una fonte di calore, ad es. accanto a un barbecue	
Interruttore di condensa – per deviare vapore ed esalazioni nei sistemi di aspirazione esistenti	
Cappa di aspirazione vapori - solo apparecchi elettrici	
Cappa per condensa UltraVent Plus – solo per apparecchi elettrici	
Cappa per condensa UltraVent – solo per apparecchi elettrici	
Elementi di protezione antiurto supplementari per HeavyDutyLine	
Chiavetta USB RATIONAL – per trasmettere in sicurezza programmi di cottura e dati HACCP	
VarioSmoker	

Per ottenere un risultato di cottura ideale, potete trovare una vasta scelta di accessori di cottura e ulteriori informazioni sugli accessori nell'opuscolo degli accessori, presso il vostro rivenditore oppure su www.rational-online.com

Pianificatore	RATIONAL AG
	Via Impastato, 22, 30174 Mestre (VE) Tel. +39.041.86.29.050 E-mail: info@rational-online.com Visitate il nostro sito: www.rational-online.com